

## Уважаемые собственники!

В каждой квартире жилого комплекса имеется распределительный щит системы видеодомофонной связи ВРТ ХІР и кабельный отвод для подключения одного абонентского устройства. В случае, если планируется установка нескольких абонентских устройств в одной квартире, или установка абонентского устройства в другом месте, обусловленная пожеланиями заказчика и дизайном интерьера, то для последующего монтажа абонентских устройств, необходимо на этапе проведения отделочных работ проложить кабель UTP Cat. 5E от распределительного щита системы, расположенного рядом со входом в квартиру, до предпочитаемого места установки абонентского устройства, в котором необходимо, на нужной высоте обустроить подрозетник или коробку для встроенного монтажа соответствующую модели абонентского устройства и материалу стен.

### Варианты установки мониторов XTS IP

### FUTURA IP



Встроенная



Накладная



Встроенная

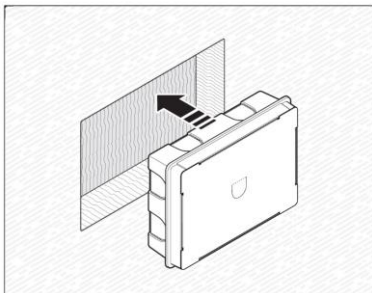


Накладная

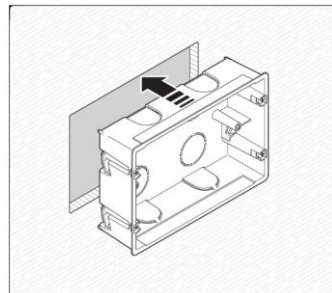
### Монтажные коробки

### XTS 5(7)

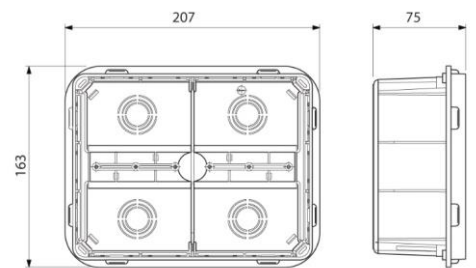
### FUTURA-SI



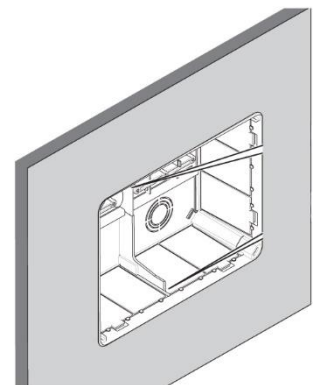
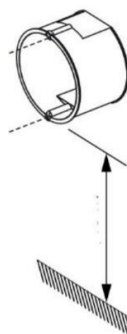
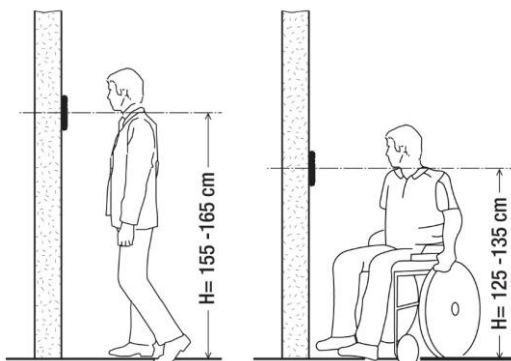
5(7) SI для бетона



5(7) SIC для гипсокартона



SI бетон/гипсокартон



Рекомендуемая производителем высота установки абонентских устройств